



Big Biz

Big Business •
Compact size •





Big Biz

Big Biz is a multi-functional machine that is easy to use and clean. Extremely flexible and space-saving, Big Biz guarantees big profits, with the added bonus of low investment and maintenance costs.

BB produces small quantities of granita, making it easy to adapt the product to suit your clients ever-changing tastes.

Perfect for Italian-style granita, iced coffee and tea, soft drinks, desserts, sorbets, ice-cold cocktails, lemonade and much, much more... Discover new recipes, invent new flavours!

Big Biz

Big Biz è una macchina polifunzionale e facile da usare e ripulire, offre grande flessibilità e occupa poco spazio.

BB garantisce un grande profitto con un piccolo investimento e praticamente inesistenti spese di manutenzione. BB produce piccole quantità di granita adatte ad assecondare frequenti cambi di gusto. Perfetto per granita, crema caffè e tè, o bibite e creme fredde, sorbetti, cocktail ghiacciati, limonata e molto altro...

Scopri nuove ricette, inventa nuovi gusti!

230Vac/50Hz

BB Standard

BB Green

Preparation time

T.preparaz. prodotto

min

min

Energy consumption

Consumi energetici

kwh

kwh



	Peso Weight		Capacità Capacity		Potenza Power		Vtaggio Voltage
	kg.	lb.	lt.	gal.	W	Hp	
BB1	22	48.50	6	1.58	450	0.60	220-240/50 220/60 115/60 100/50-60
BB2	32	70.50	12	3.17	560	0.75	220-240/50 220/60 115/60 100/50-60



WARRANTY / GARANZIA

Standard:

- 5 years - compressor
- 3 years - electronic board
- 2 years - parts(excepted plastic items)
- 1 year - labor

Extend your warranty:



Exclusive features

Compact & Easy
Compatto e Semplice



Total cold system
Sistema a freddo totale

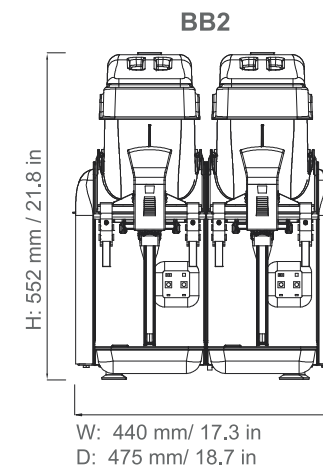
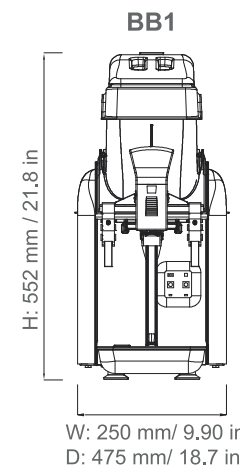


1* Removable external condenser air-filter
Filtro esterno rimovibile

No rubber gasket, no leaking,
no periodical maintenance
Nessuna guarnizione in plastica, nessuna perdita, nessuna manutenzione periodica



Electronic system, density control,
Auto diagnostic
Sistema elettronico, controllo della densità, autodiagnosi



Colours:



Elmeco srl

via Circumvallazione Esterna, 12
80025 Casandrino, Napoli, Italy
Tel +39 081 5055724 - Fax +39 081 5055726

Elmeco LLC USA

652 Griffith Road Suite E
Charlotte NC 28217, USA
Tel: +1-877-435-6326

info@elmeco.com

