

First Class

*Respect
the environment •*

Consumes less •

Lasts longer •

PROPANE GAS R290

BRUSHLESS TECHNOLOGY

SELF-CLEANING-CONDENSER





UK First Class

Easily adapted to suit your needs, this multi-functional machine is perfect for granita, iced coffee and tea, semi-frozen and frozen desserts, cocktails, sorbets, sangria, lemonade and much, much more.

Thanks to the patented "total cold" system, the product is kept at a constant temperature, right down to the very last drop, guaranteeing optimal product quality and minimal wastage.

Completely seal-free, the machine is easy to disassemble and clean. An efficient, electronic core makes it simple and intuitive to use.

IT First Class

Una macchina polifunzionale, che si adatta alle tue esigenze. Perfetta per granita, caffè/tè ghiacciati o in crema fredda, cocktail, sorbetto, sangria, limonata e molto altro.

Grazie al sistema brevettato "total cold", il prodotto è tenuto a temperatura costante fino all'ultima goccia, senza sprechi e con qualità garantita.

Facile da disassemblare e pulire, non ha guarnizioni. Un efficace cuore elettronico rende semplice il suo utilizzo.

230Vac/50Hz

FC2 Standard

FC2 GREEN

Preparation time

T.preparaz. prodotto

min

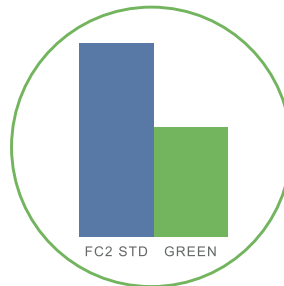
min

Energy consumption

Consumi energetici

kwh

kwh



FC2 STD GREEN

Exclusive features

Double augers
Better mix
Doppie cocclee
Mix migliore



No rubber gasket, no leaking,
no periodical maintenance
Nessuna guarnizione in plastica, nessuna perdita, nessuna manutenzione periodica



Total cold system
Sistema a freddo totale



Electronic system, density control,
Auto diagnostic
Sistema elettronico, controllo della densità, autodiagnosi



	Peso Weight		Capacità Capacity		Potenza Power		Vtaggio Voltage
	kg.	lb.	lt.	gal.	W	Hp	
FC1	31	68.30	12	3.17	500	0.67	220-240/50 220/60 115/60
FC2	52	114.60	24	6.34	930	1.24	220-240/50 220/60 115/60
FC3	64	141.10	36	9.51	1150	1.54	220-240/50 220/60 115/60

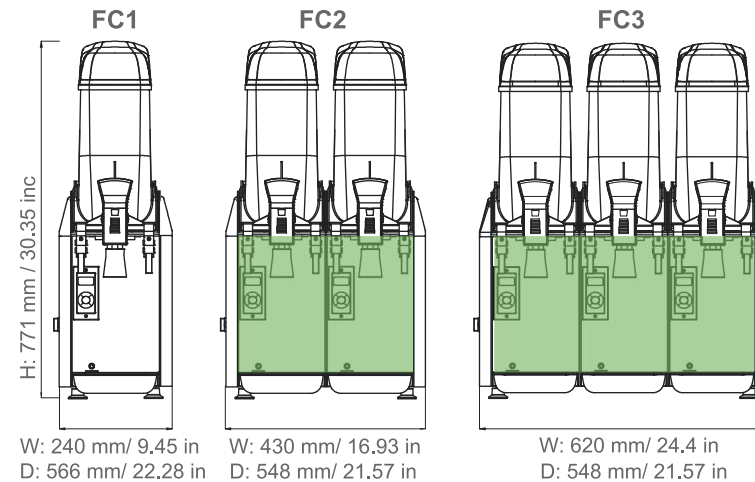


WARRANTY / GARANZIA

Standard:

- 5 years - compressor
- 3 years - electronic board
- 2 years - parts(excepted plastic items)
- 1 year - labor

Extend your warranty:



Colours:

Front led panel available. Disponibilità pannello LED frontale



Elmeco srl

via Circumvallazione Esterna, 12
80025 Casandrino, Napoli, Italy
Tel +39 081 5055724 - Fax +39 081 5055726

Elmeco LLC USA

652 Griffith Road Suite E
Charlotte NC 28217, USA
Tel: +1-877-435-6326

info@elmeco.com

